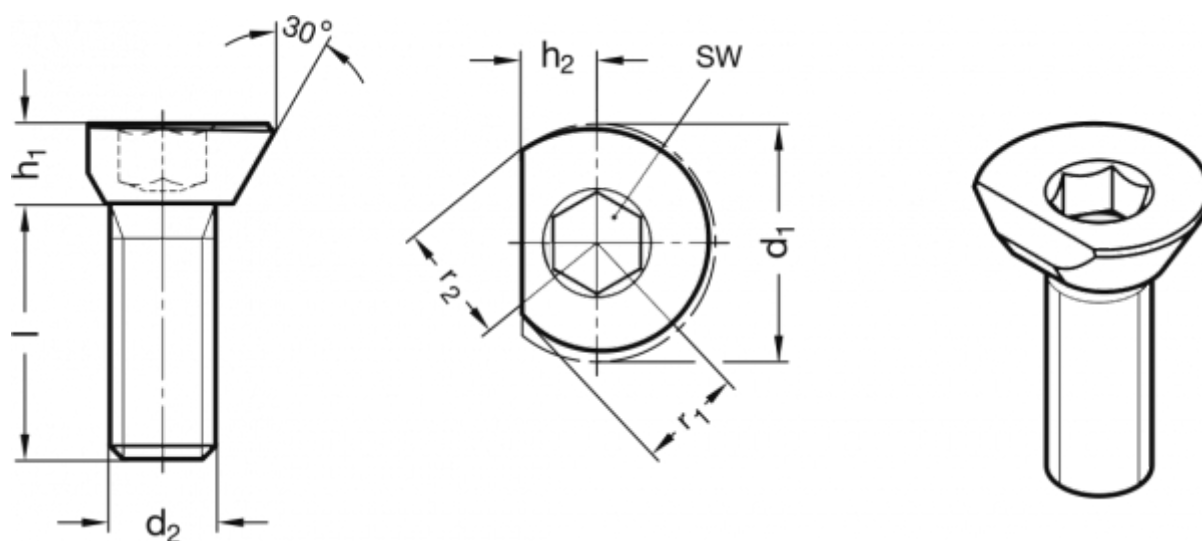


Varenummer: 2041829M48R
 Beskrivelse: E+G Knastskrue
 GN 418.2-9-M4-8-R

Mål



Belastningsevne F (kN)	= 0.09	r2	= 4.6
d1	= 9	s1	= 1
d2	= M 4	s2	= 0.6
Drejningsmoment max. Nm	= 1.5	SW	= 2.5
h1	= 3	x	= 3.5
h2	= 3	z	= 4.2
L	= 8		
r1	= 4		